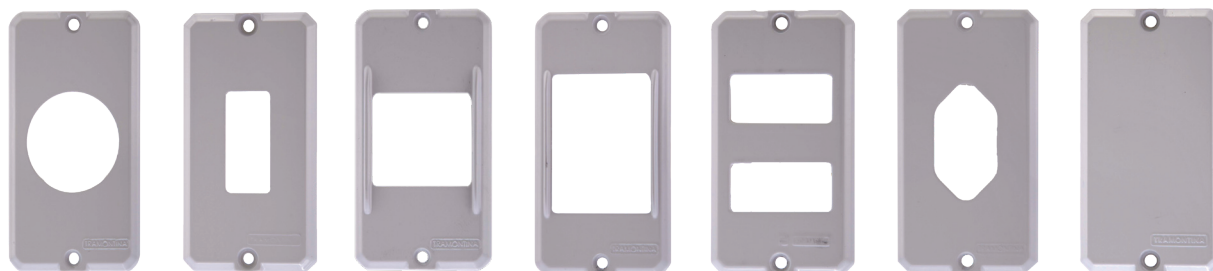


TAMPAS CONDULETES

TRAMONTINA

TAMPAS INJETADAS QUE UTILIZAM MONOBLOCO PADRÃO DE MERCADO

PARA CONDULETES COM BITOLAS DE 1/2" - 3/4"



1 posto
redondo

1 posto

2 postos

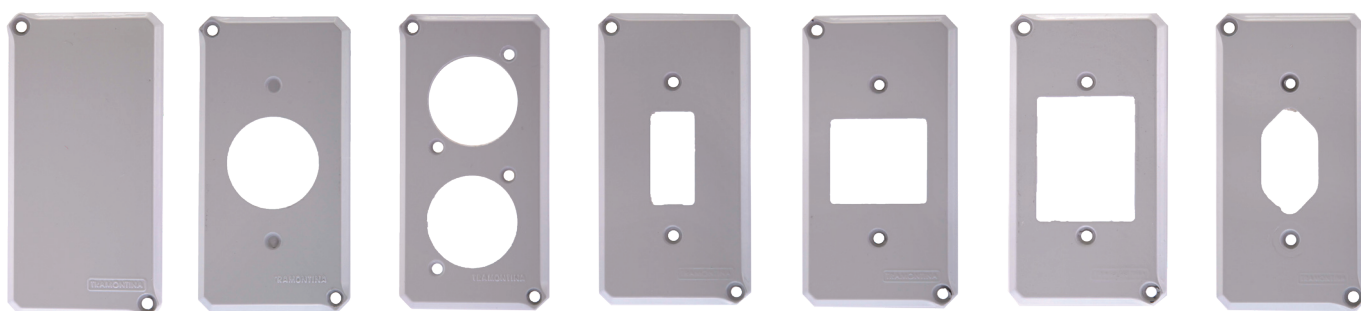
3 postos

2 postos
afastados

1 posto
vertical
tomada

Cega

PARA CONDULETES COM BITOLA DE 1"



Cega

1 posto
redondo

2 postos
redondos

1 posto

2 postos

3 postos

1 posto vertical
tomada

TAMPAS INJETADAS QUE UTILIZAM O MÓDULO DAS LINHAS LIZ/LUX² E MÓDULOS RJ

PARA CONDULETES COM BITOLAS DE 1/2" - 3/4"



1 posto vertical
- Liz/Lux²

3 postos
horizontais -
Liz/Lux²

1 posto RJ

2 postos RJ

PARA CONDULETES COM BITOLA DE 1"



1 posto
horizontal -
Liz/Lux²

2 postos
horizontais
afastados - Liz/
Lux²

3 postos
horizontais
- Liz/Lux²

1 posto RJ

2 postos RJ

TAMPAS ESTAMPADAS

PARA CONDULETES
DE ½" – ¾"



Cega

PARA CONDULETES
DE 1"

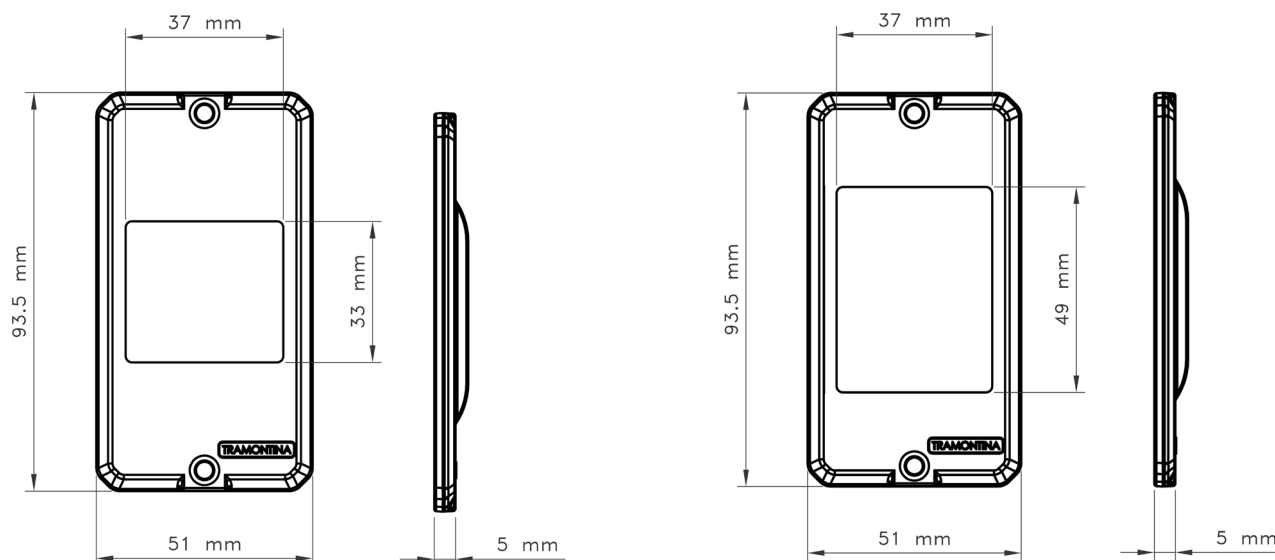
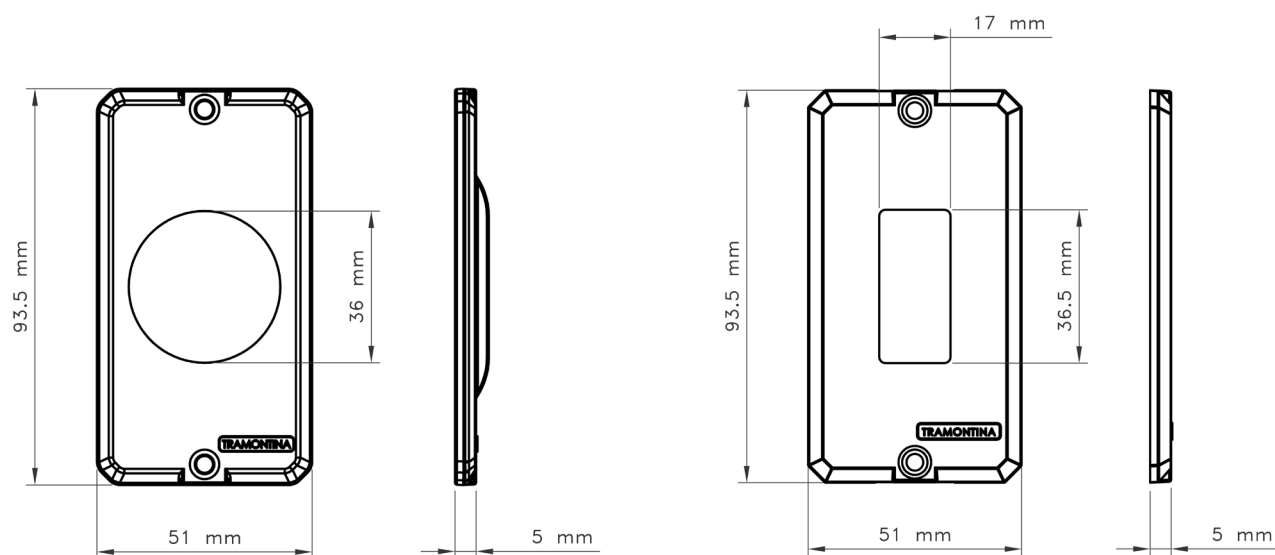
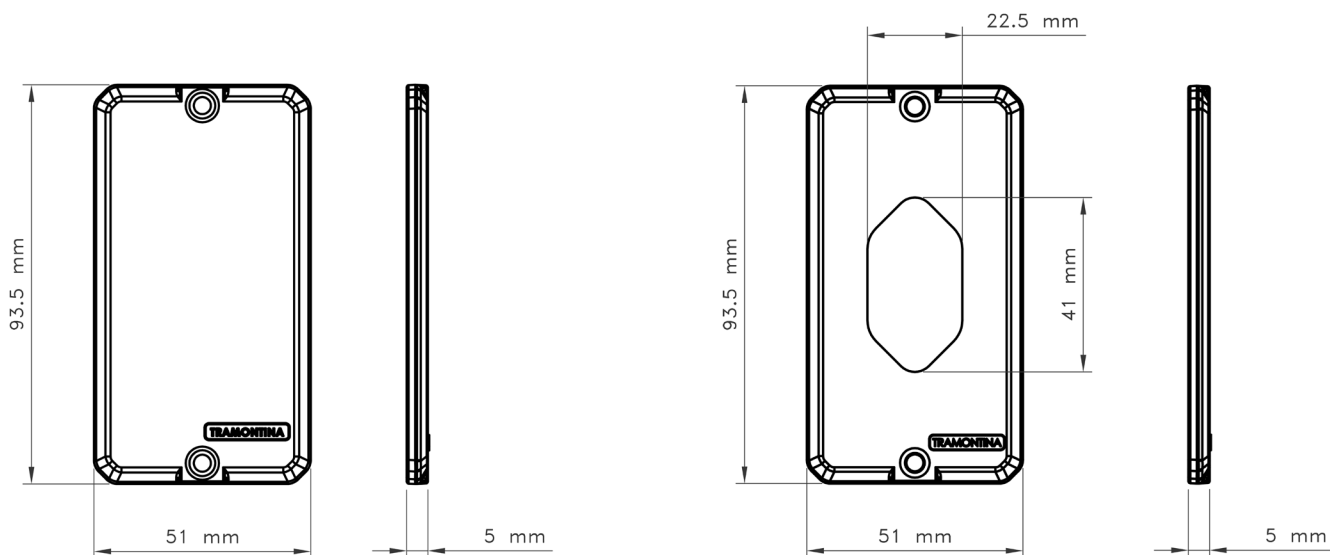


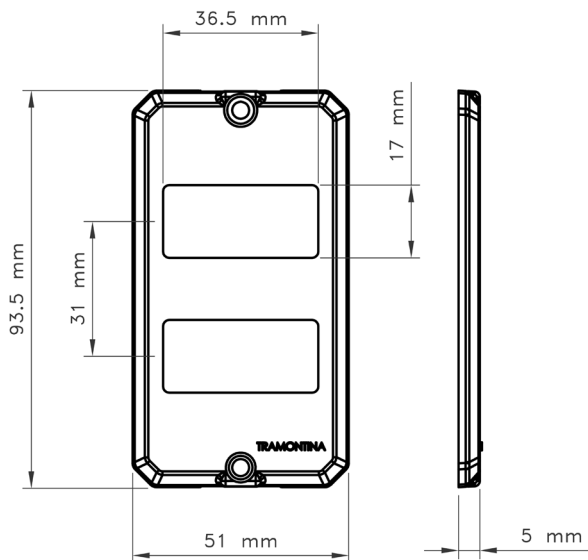
Cega

DESCRIÇÕES TÉCNICAS

Matéria-prima	Tampas em liga de alumínio. Molduras em termoplástico na cor cinza.
Processo de fabricação	Injeção sob pressão e estampagem.
Acabamento	Sem pintura para as tampas injetadas e estampadas / Com pintura somente para as tampas injetadas (pintura eletrostática a pó, cor cinza Munsell N6.5).
Modelos	<i>Para condutores com bitolas de ½", ¾" e 1":</i> <ul style="list-style-type: none">• Todos os modelos de tampas estão disponíveis. <i>Para condutores com bitolas de 1. ¼" à 4":</i> <ul style="list-style-type: none">• Somente disponível o modelo de tampa cega que são fornecidas com os condutores.
Parafuso	<i>Para tampas estampadas:</i> <ul style="list-style-type: none">• Parafuso UNC N°6 x 7,5mm. <i>Para tampas injetadas:</i> <ul style="list-style-type: none">• Parafuso UNC N°6 x 10,5mm.
Informações Gerais	Acompanham parafusos para montagem. As tampas para uso de módulos das linhas Liz e Lux2 e para tomadas RJ são fornecidas com molduras para fixação dos mesmos.

DIMENSÕES (PARA TAMPAS CEGAS E MONOBLOCOS)
 PARA CONDULETES COM BITOLAS DE 1/2" - 3/4"





PARA CONDULETES COM BITOLA DE 1"

