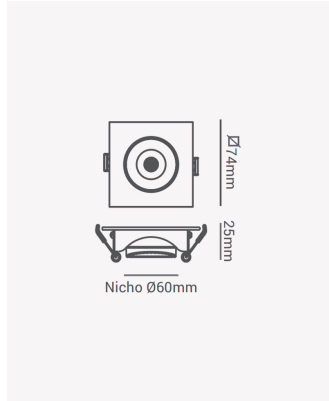
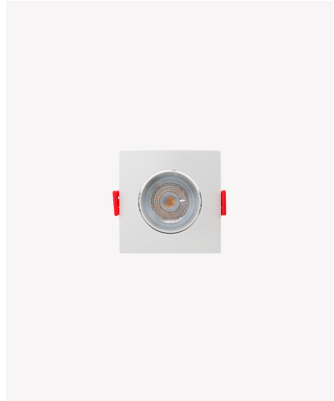


## ECO 33006 | Spot LED embutido direcionável quadrado 3W 6500K



### Dados Elétricos

Potência:	3W
Frequência:	60Hz
Fator de Potência:	>0.4
Corrente máxima:	0.042A
Tensão:	100-240V

### Dados Fotométricos

Temperatura de cor:	6500K
Fluxo luminoso:	200lm
Ângulo:	38°
IRC:	>80

### Dados Gerais

Grau de Proteção:	IP20
Cor:	Branco
Peso:	39g
Dimensões:	74 x 74 x 25mm
Nicho:	Ø60mm
Garantia:	1 ano
Descrição do produto:	Spot LED - embutido direcionável, quadrado, 3W, 3000K, Bivolt
Composição:	Policarbonato
Conteúdo:	1 spot LED
Validade:	Indeterminado