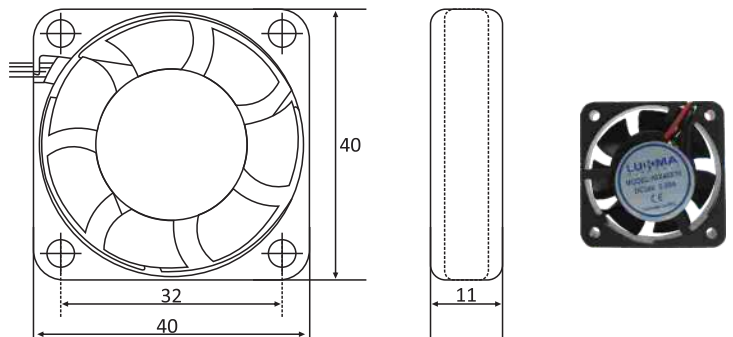


MICRO VENTILADOR

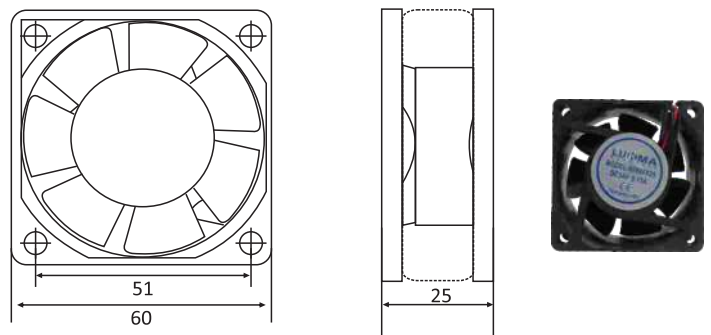
Os micro ventiladores são compactos e utilizados para soluções na climatização de painéis, de fácil instalação, ótimo desempenho e seguem os padrões internacionais de qualidade.

INFORMAÇÕES GERAIS - DIMENSÕES (MM)

Código	21001	21002
Referência	LK-04010SE	LK-04010SE
Tensão	12Vcc	24Vcc
Corrente	0,08A	0,05A
RPM	6000	
dB-a	24	
Material Mancal	Bucha	
Material da carcaça	Nylon	
Média de vazão	L\minutos	155,7
	L\horas	9344,5
	m ³ \minutos	0,16
	m ³ \hora	9,34
Grade Metálica	Não Disponível	
Grelha e Filtro	Não Disponível	

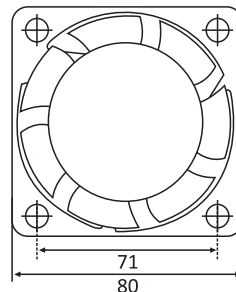
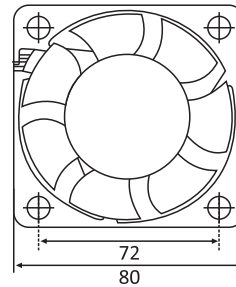


Código	21003	21004
Referência	LK-06025SE	LK-06025SE
Tensão	12Vcc	24Vcc
Corrente	0,14A	0,14A
RPM	4500	
dB-a	29	
Material Mancal	Bucha	
Material da carcaça	Nylon	
Média de vazão	L\minutos	594,6
	L\horas	35679,2
	m ³ \minutos	0,59
	m ³ \hora	35,7
Grade Metálica	Não Disponível	
Grelha e Filtro	Não Disponível	

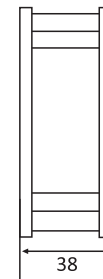
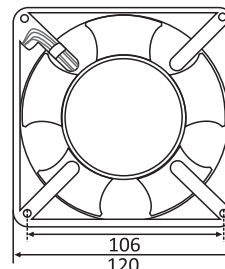


INFORMAÇÕES GERAIS - DIMENSÕES (MM)

Código	21005	21006	21007
Referência	LK-08025SE	LK-08025SE	LK-08025SE
Tensão	12Vcc	24Vcc	110/220Vca
Corrente	0,15A	0,12A	0,16A/0,08A
RPM	3000		2300
dB-a	29		37
Material Mancal	Bucha		Rolamento
Material da carcaça	Nylon		Alumínio
Média de vazão	L\minutos	792,8	
	L\horas	47572,3	
	m ³ \minutos	0,79	
	m ³ \hora	47,57	
Grade Metálica	Grade 80x80 (Não incluso)		
Grelha e Filtro	29043 (Não incluso)		



Código	21008	
Referência	LK-12038SE	
Tensão	110/220Vca	
Corrente	0,2A/0,1A	
RPM	2800	
dB-a	43	
Material Mancal	Rolamento	
Material da carcaça	Alumínio	
Média de vazão	L\minutos	2605,1
	L\horas	156309
	m ³ \minutos	2,61
	m ³ \hora	156,3
Grade Metálica	Grade 120x120 (Não incluso)	
Grelha e Filtro	29044/29045 (Não incluso)	



Código	21009	
Referência	LK-15050SE	
Tensão	220Vca	
Corrente	0,25A	
RPM	2800	
dB-a	53	
Material Mancal	Rolamento	
Material da carcaça	Alumínio	
Média de vazão	L\minutos	5380,7
	L\horas	322812
	m ³ \minutos	5,4
	m ³ \hora	156,3
Grade Metálica	Grade 150x150 (Não incluso)	
Grelha e Filtro	29061/29090	

