

► Características Gerais

<b>Temperatura de Operação</b>		-20°C~+75°C
<b>Fixação</b>		Trilho DIN TS32 ou TS35
<b>Grau de Proteção</b>		IP20
<b>Vida Útil</b>	<b>Mecânica</b>	10.000.000 Ciclos
	<b>Elétrica</b>	100.000 Ciclos

► Dados Técnicos



	JAR50-S			
	24Vcc	24Vca	110Vca	220Vca
<b>Tensão de Operação</b>	24Vcc	24Vca	110Vca	220Vca
<b>Corrente Nominal</b>	20mA		8mA	
<b>Contatos</b>	2NA/NF (Reversível)			
<b>Capacidade dos Contatos</b>	5A - 250VCA / 24VCC			
<b>Tempo de Fechamento</b>	<6ms		<15ms	
<b>Tempo de Abertura</b>	<8ms		<15ms	
<b>Rigidez Dielétrica (contatos)</b>	5KV / 60Hz (min.)			
<b>Resistência de Isolação</b>	1000MΩ min.			
<b>Seção Máxima dos cabos</b>	2,5mm <sup>2</sup>			
<b>Torque dos Bornes</b>	0,4Nm			
<b>Peso</b>	85g			

► Aplicações

Interruptor elétrico que executa a função de abrir e fechar um circuito eletromecânico ou eletrônico mantendo a isolação elétrica entre o comando e o circuito. Ele é capaz de controlar um circuito elétrico utilizando contatos normalmente aberto (NA) e fechado (NF).

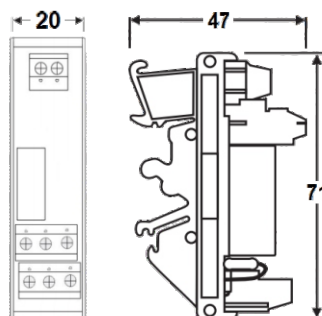
**JAR50-S**

Código	Referência
16048	JAR50-S - 24Vcc
16047	JAR50-S - 24Vca
16046	JAR50-S - 110Vca
16045	JAR50-S - 220Vca

**JAR50**

Código	Referência
13466	JAR50 - 12Vcc
13467	JAR50 - 24Vcc
13468	JAR50 - 24Vca
13469	JAR50 - 110Vca
13470	JAR50 - 220Vca

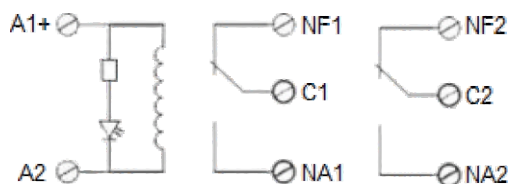
► Dimensões



**JAR502**

Código	Referência
14347	JAR502 - 12Vcc
14348	JAR502 - 24Vcc
14349	JAR502 - 24Vca
14350	JAR502 - 110Vca
14351	JAR502 - 220Vca

► Esquema de Ligação

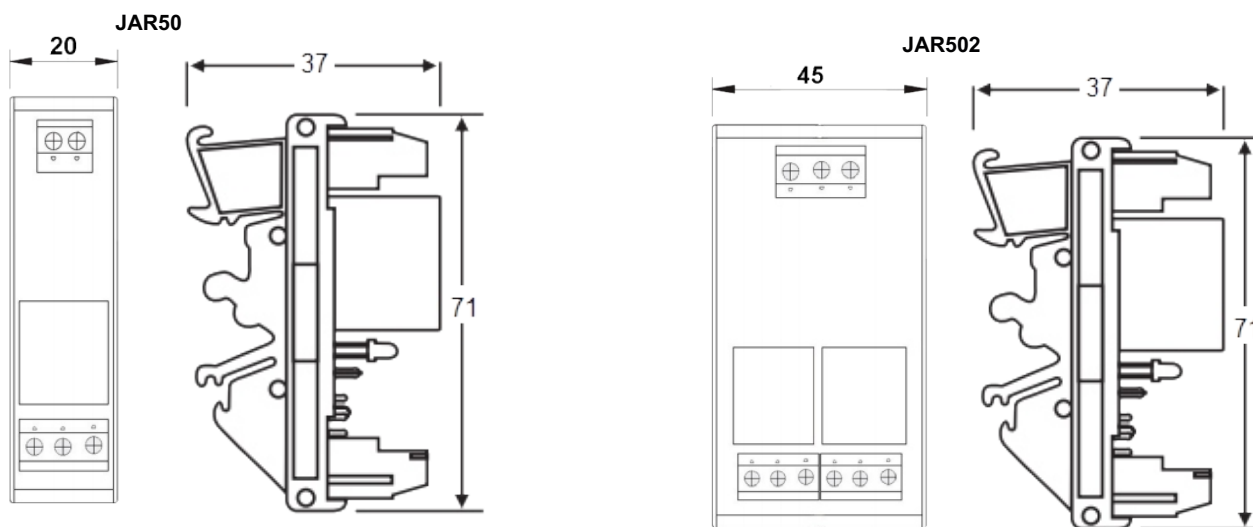


► Dados Técnicos



	JAR50					JAR502				
Tensão de Operação	12Vcc	24Vcc	24Vca	110Vca	220Vca	12Vcc	24Vcc	24Vca	110Vca	220Vca
Corrente Nominal	36mA	20mA		8mA		36mA	20mA		8mA	
Contatos	1NA/NF (Reversível)					2NA/NF (Reversível)				
Capacidade dos Contatos	5A - 250VCA / 24VCC									
Tempo de Fechamento	<7ms	<6ms	<15ms		<7ms	<6ms	<15ms		<7ms	<6ms
Tempo de Abertura	<8ms	<8ms	<15ms		<8ms	<8ms	<15ms		<8ms	<15ms
Rigidez Dielétrica (contatos)	5KV / 60Hz (min.)									
Resistência de Isolação	1000MΩ min.									
Seção Máxima dos cabos	2,5mm <sup>2</sup>									
Torque nos Bornes	0,4Nm									
Peso	75g					150g				

► Dimensões



► Esquema de Ligação

