

SECCIONADORA NH-00 / NH-01

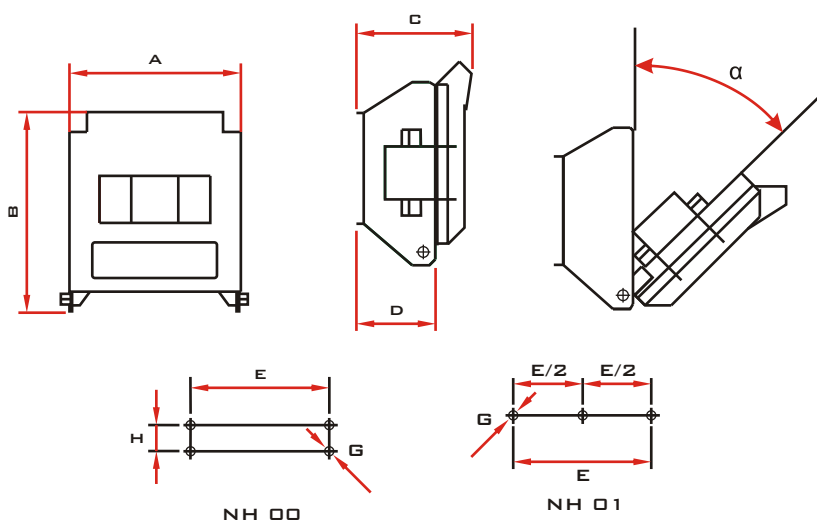


SECCIONADORAS FUSÍVEIS NH-00			
REFERÊNCIA	TIPO	OBS.	AMP
SEM CARGA			
333	NH-00	6 P	160 A
334	NH-00	3 P + 3 T	160 A
335	NH-00	6 T	160 A
COM CARGA			
340	NH-00	6 P	160 A
341	NH-00	3 P + 3 T	160 A
342	NH-00	6 T	160 A

SECCIONADORAS FUSÍVEIS NH-01			
REFERÊNCIA	TIPO	OBS.	AMP
SEM CARGA			
350	NH-01	6 P	250 A
COM CARGA			
355	NH-01	6 P	250 A



P= PARAFUSO T= TERMINAL



TIPO / REF		NH-00	NH-01	COTAS	NH-00	NH-01
CORRENTE PERMANENTE $I_u \geq I_{th}$		125	250	A	145	270
CATEGORIA DE UTILIZAÇÃO AC-21 - 500V AC-22 - 500V AC-23 - 380V AC-23 - 500V		CORRENTE NOMINAL (A)		B	170	205
		125	250	C	97	124
		125	250	D	68	85
		125	250	E	97	160
		80	200	H	22	--
CORRENTE DE INTERRUPÇÃO I_c 500 V		650	1600	OG	6,5	11
SECÇÃO DOS CONDUTORES MM^2		70	150	α C MAX	150°	120°
CA	AC-21	CHAVEAMENTO DE CARGAS RESISTIVAS, INCLUSIVE SOBRECARGAS MODERADAS.				
	AC-22	CHAVEAMENTO DE CARGAS MISTAS RESISTIVAS E INDUTIVAS, INCLUSIVE SOBRECARGAS MODERADAS.				
	AC-23	CHAVEAMENTO DE CARGAS DE MOTORES OU OUTRAS CARGAS ALTAMENTE INDUTIVAS.				