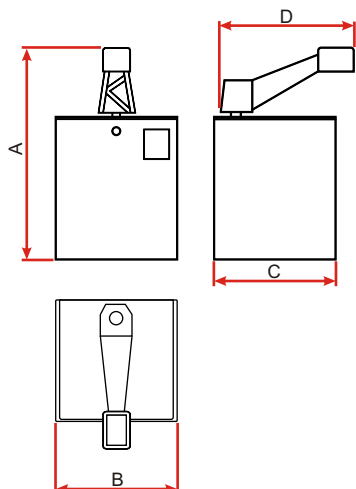
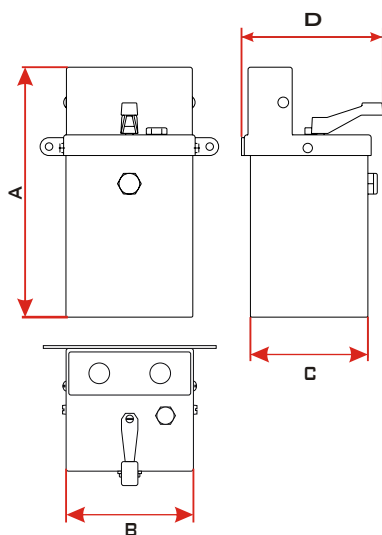


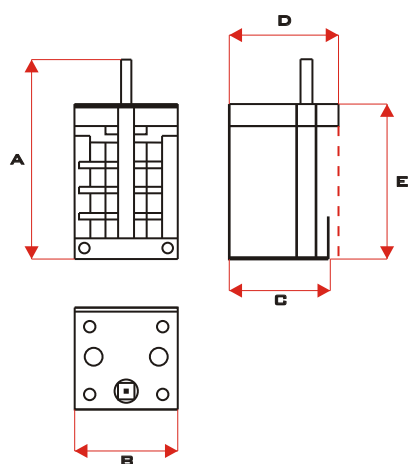
# TRIFÁSICA SIMPLES



TRIFÁSICA SIMPLES DE SOBREPOR									
REF.	TIPO	CV / HP			AMP.	DIMENSÕES (MM)			
		220V	380V	440V		A	B	C	D
3	S	2	3	4	15	163	96	80	100
4	S	3	5	6	20	163	96	80	100
5	S	5	7,5	10	30	163	96	80	100
706	S	7,5	12,5	15	45	215	99	78	100
7	S	10	15	20	60	235	102	83	103
708	S	15	25	30	90	275	135	110	141

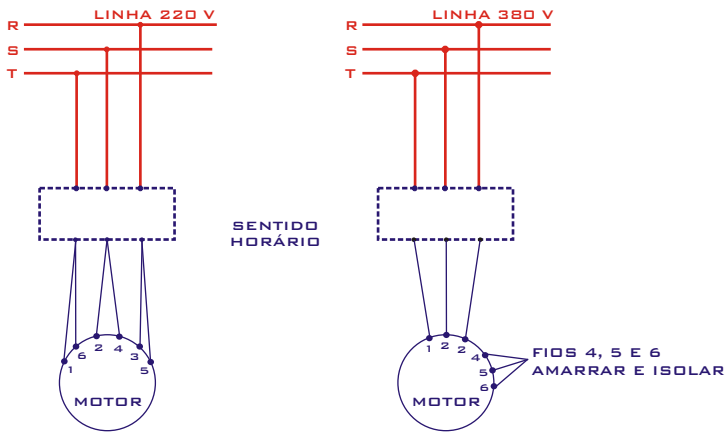


TRIFÁSICA SIMPLES A ÓLEO									
REF.	TIPO	CV / HP			AMP.	DIMENSÕES (MM)			
		220V	380V	440V		A	B	C	D
1240	SO	7,5	12,5	15	45	250	142	135	166
29	SO	10	15	20	60	270	142	135	168
1260	SO	15	25	30	90	353	171	150	175

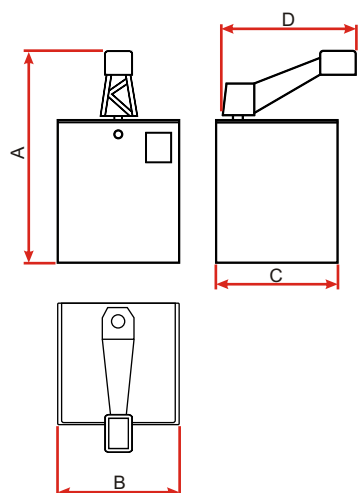


TRIFÁSICA SIMPLES DE EMBUTIR										
REF.	TIPO	CV / HP			AMP.	DIMENSÕES (MM)				
		220V	380V	440V		A	B	C	D	E
4020	EBS	2	3	4	15	141	75	62	73	101
4030	EBS	3	5	6	20	141	75	62	73	101
4040	EBS	5	7,5	10	30	141	75	62	73	101
4050	EBS	7,5	12,5	15	45	194	75	63	73	155
4060	EBS	10	15	20	60	213	80	70	77	171
4070	EBS	15	25	30	90	248	90	91	97	205

# ESQUEMA DE LIGAÇÃO

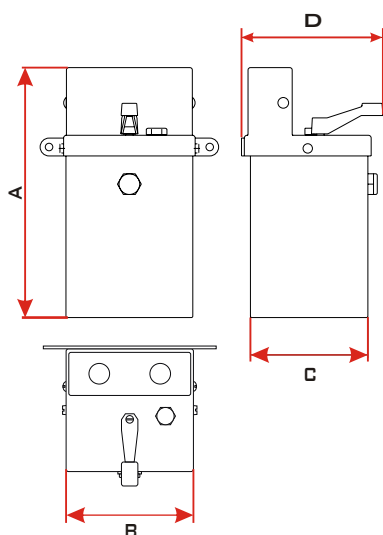


# TRIFÁSICA REVERSORA

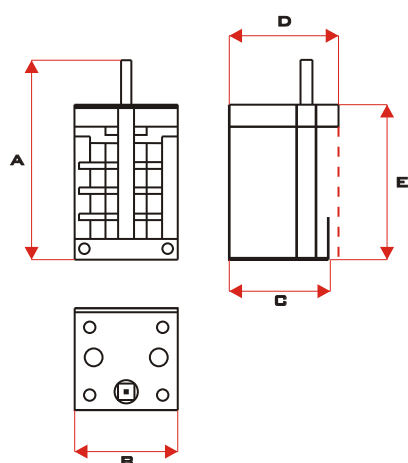


TRIFÁSICA REVERSORA DE SOBREPOR									
REF.	TIPO	CV / HP			AMP.	DIMENSÕES (MM)			
		220V	380V	440V		A	B	C	D
8	R	2	3	4	15	163	96	80	100
9	R	3	5	6	20	163	96	80	100
10	R	5	7,5	10	30	163	96	80	100
420	R	7,5	12,5	15	45	215	99	78	100
11	R	10	15	20	60	235	102	83	103
440	R	15	25	30	90	275	135	110	141
420F	R	7,5	12,5	15	45	215	99	78	100
11F	R	10	15	20	60	235	102	83	103
440F	R	15	25	30	90	275	135	110	141

→ CHAVE DE REVERSÃO COM FREIO MOTOR

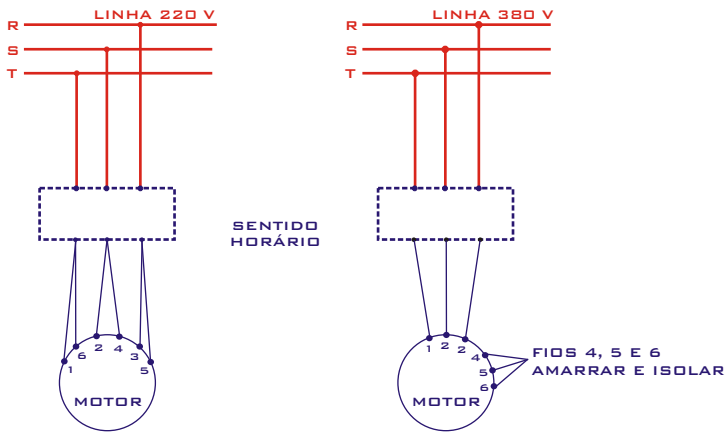


TRIFÁSICA REVERSORA A ÓLEO									
REF.	TIPO	CV / HP			AMP.	DIMENSÕES (MM)			
		220V	380V	440V		A	B	C	D
1340	RO	7,5	12,5	15	45	250	142	135	166
1350	RO	10	15	20	60	270	142	135	168
1360	RO	15	25	30	90	353	171	150	175

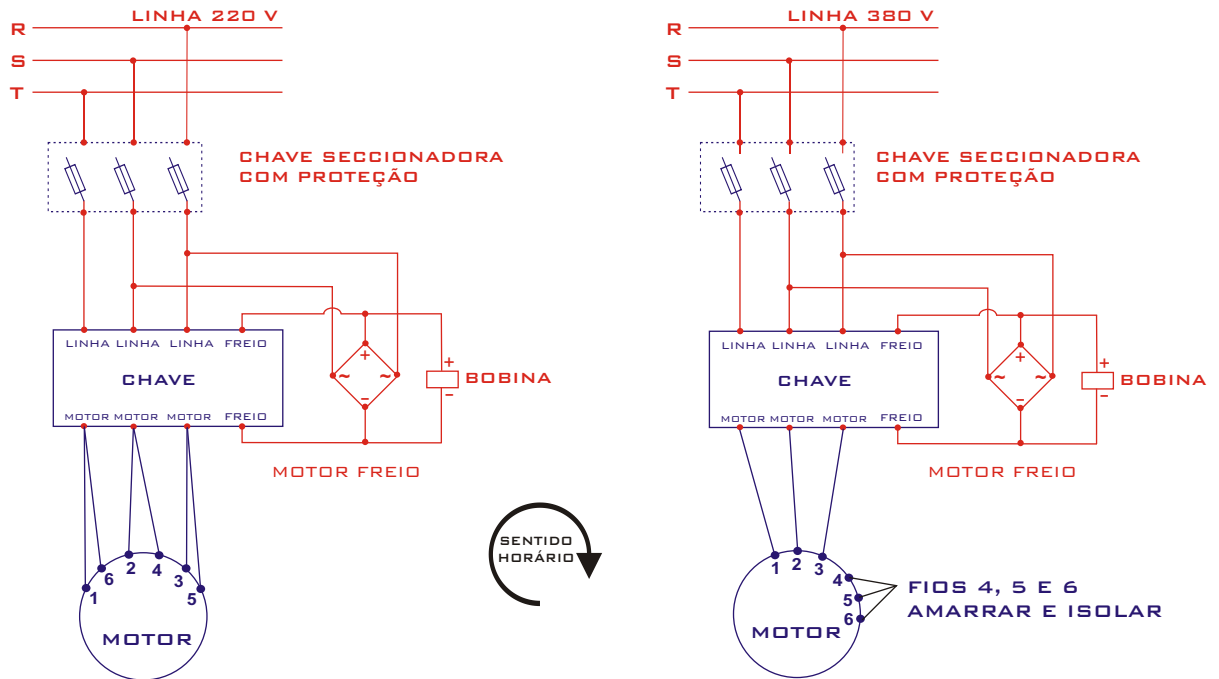


TRIFÁSICA REVERSORA DE EMBUTIR										
REF.	TIPO	CV / HP			AMP.	DIMENSÕES (MM)				
		220V	380V	440V		A	B	C	D	E
5020	EBR	2	3	4	15	141	75	62	73	101
5030	EBR	3	5	6	20	141	75	62	73	101
5040	EBR	5	7,5	10	30	141	75	62	73	101
5050	EBR	7,5	12,5	15	45	194	75	63	73	155
5060	EBR	10	15	20	60	213	80	70	77	171
5070	EBR	15	25	30	90	248	90	91	97	205

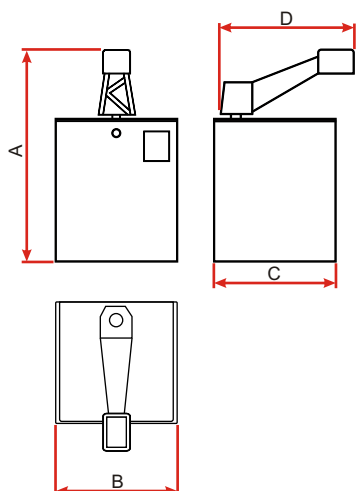
## ESQUEMA DE LIGAÇÃO



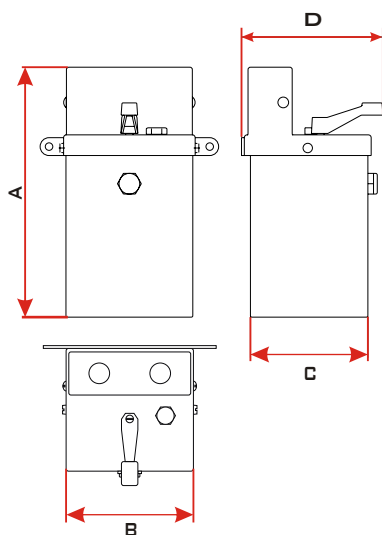
## ESQUEMA DE LIGAÇÃO REVERSORA COM FREIO MOTOR



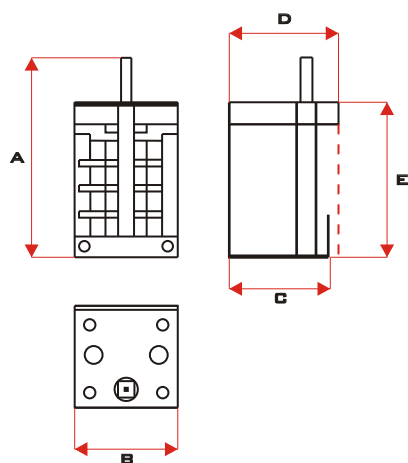
# ESTRELA TRIÂNGULO



ESTRELA TRIÂNGULO DE SOBREPOR									
REF.	TIPO	CV / HP			AMP.	DIMENSÕES (MM)			
		220V	380V	440V		A	B	C	D
14	ET	5	7,5	10	15	215	99	78	100
15	ET	7,5	12,5	15	20	215	99	78	100
160	ET	10	15	20	30	235	102	83	103
161	ET	15	25	30	45	275	135	110	141
162	ET	20	30	40	60	275	135	110	141
163	ET	30	50	60	90	315	218	124	186
164	ET	40	60	75	120	315	218	124	186

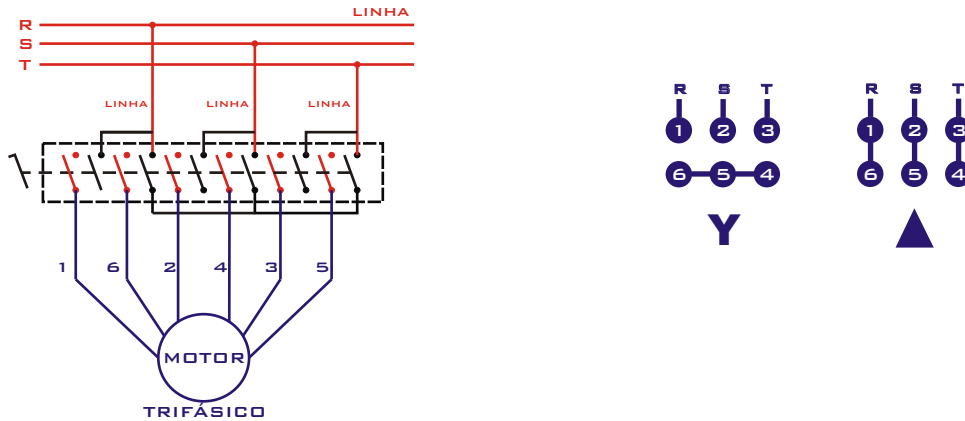


ESTRELA TRIÂNGULO A ÓLEO									
REF.	TIPO	CV / HP			AMP.	DIMENSÕES (MM)			
		220V	380V	440V		A	B	C	D
2026	ETO	5	7,5	10	15	250	142	135	166
2028	ETO	10	15	20	30	270	142	135	168
2031	ETO	15	25	30	45	353	171	150	175
2032	ETO	20	30	40	60	353	171	150	175
2035	ETO	30	50	60	90	390	209	197	261
2038	ETO	40	60	75	120	390	209	197	261



ESTRELA TRIÂNGULO DE EMBUTIR										
REF.	TIPO	CV / HP			AMP.	DIMENSÕES (MM)				
		220V	380V	440V		A	B	C	D	E
6010	EBET	5	7,5	10	15	194	75	62	73	155
6020	EBET	7,5	12,5	15	20	194	75	62	73	155
6030	EBET	10	15	20	30	213	80	70	77	171
6040	EBET	15	25	30	45	248	90	91	97	205
6050	EBET	20	30	40	60	248	90	91	97	205

## ESQUEMA DE LIGAÇÃO



- MOTOR DE 6 FIOS COM ENROLAMENTO 220/380 E TENSÃO DE SERVIÇO 220V
- MOTOR DE 6 FIOS COM ENROLAMENTO 380/660 E TENSÃO DE SERVIÇO 380V

FIOS - MOTOR	1	2	3	4	5	6
TERMINAIS DA CHAVE	↓	↓	↓	↓	↓	↓
	1	2	3	4	5	6

- MOTOR DE 12 FIOS COM ENROLAMENTO 220/380/440/760 E TENSÃO DE SERVIÇO 440V

FIOS - MOTOR	1	2	3	10	11	12
TERMINAIS DA CHAVE	↓	↓	↓	↓	↓	↓
	1	2	3	4	5	6

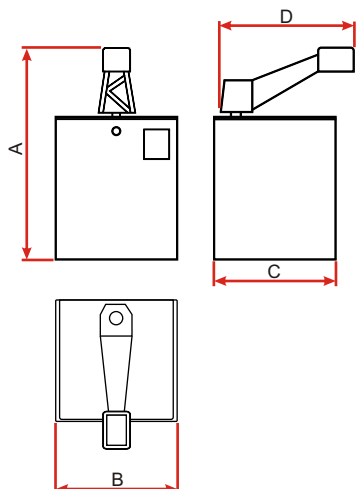
- OBS: - FIOS 4 E 7 AMARRAR E ISOLAR  
 - FIOS 5 E 8 AMARRAR E ISOLAR  
 - FIOS 6 E 9 AMARRAR E ISOLAR

- MOTOR DE 12 FIOS COM ENROLAMENTO 220/380/440/760 E TENSÃO DE SERVIÇO 220V

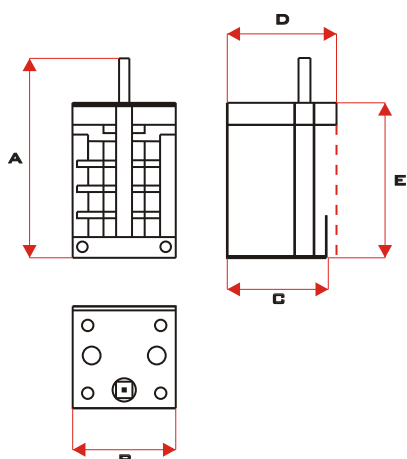
FIOS - MOTOR	1 - 7	2 - 8	3 - 9	4 - 10	5 - 11	6 - 12
TERMINAIS DA CHAVE	↓	↓	↓	↓	↓	↓
	1	2	3	4	5	6

ENROLAMENTO DO MOTOR	TENSÃO DE SERVIÇO	PARTIDA COM CHAVE Y-▲
220 / 380	220 V	SIM
	380 V	NÃO
220 / 440 / 230 / 460	220 / 230 V	NÃO
	440 / 460 V	NÃO
380 / 360	380 V	SIM
220 / 380 / 440 / 760	220 V	SIM
	380 V	NÃO
	440 V	SIM

# DUPLA POLARIDADE TRIFÁSICA



TRIFÁSICA SIMPLES DE SOBREPOR									
REF.	TIPO	CV / HP			AMP.	DIMENSÕES (MM)			
		220V	380V	440V		A	B	C	D
1710	DP	5	7,5	10	15	215	99	78	100
1720	DP	7,5	12,5	15	20	215	99	78	100
1730	DP	10	15	20	30	235	102	83	103
1740	DP	15	25	30	45	275	135	110	141
1750	DP	20	30	40	60	275	135	110	141



DUPLA POLARIDADE DE EMBUTIR										
REF.	TIPO	CV / HP			AMP.	DIMENSÕES (MM)				
		220V	380V	440V		A	B	C	D	E
7010	EDP	5	7,5	10	15	194	75	62	73	155
7020	EDP	7,5	12,5	15	20	194	75	62	73	155
7030	EDP	10	15	20	30	213	80	70	77	171
7040	EDP	15	25	30	45	248	90	91	97	205
7050	EDP	20	30	40	60	248	90	91	97	205

## ESQUEMA DE LIGAÇÃO

