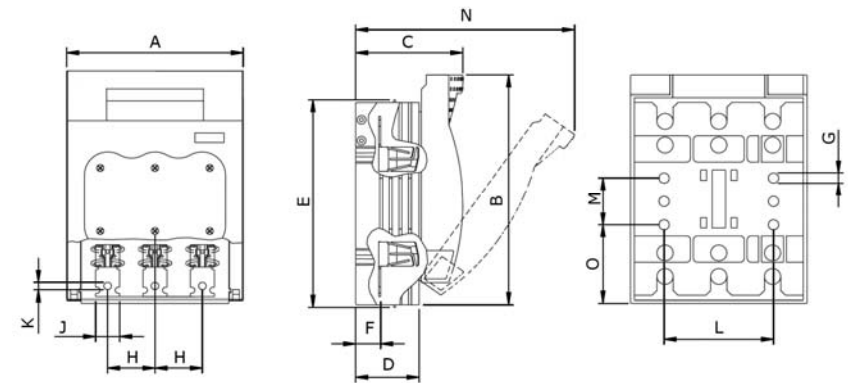


SECCIONADORA HR17

Modelo	HR17-160			HR17-250		HR17-400		HR17-630	
Corrente térmica (Ith)	160			250		400		630	
Corrente nominal (In)	160			250		400		630	
Tensão nominal (U e)						690V			
Tensão de isolamento (Ui)						800V			
Tensão de impulso (Uimp)						6			
Corrente presumida de curto circuito com fusível conectado em série (Ip)						50			
- frequência 50/60Hz kA(rms)									
- máxima corrente In do fusível A	160 A-500V	125 A-690V		250 A-500V	200 A-690V	400 A-500V	315 A-690V	630 A-500V	500 A/690V
Corrente de corte kA	17,1kA	11,4kA		22,8kA	18,2kA	38,7kA	26,9kA	52,6kA	33,3kA
Capacidade de operação em carga	400V	500V	690V	500V	690V	500V	690V	500V	690V
- corrente operacional Ie em AC21	160 A	160 A	160 A	250 A	250 A	400 A	400 A	630 A	630 A
- corrente operacional Ie em AC22	160 A	160 A	-----	250 A	-----	400 A	-----	630 A	-----
- corrente operacional Ie em AC23	160 A	160 A	-----	250 A	-----	400 A	-----	630 A	-----
- capacidade de operação de motores em AC-23 (kW)	80kW	80kw	-----	160kW	-----	257Kw	-----	450kw	-----
Corrente nominal de fusíveis retardados (In) A	160			250		400		630	
Tamanho dos fusíveis	00			1		2		3	
Vida útil mecânica (manobras)	2000			1600		1000		1000	
Temperatura ambiente (operação)						-25°C ~ +55°C			
Velocidade mínima de manobra (ms)	2,2					31			
Grau de proteção						IP20			
Seção dos condutores									
- Cabos com terminal (mm ²)	1,5 até 70			70 até 150		120 até 140		150 até 300	
- Barras	22x5			(2x)35x70		(2x)70x120		(2x)150x185	
- Parafusos dos terminais	M8					M10		M12	
Contato auxiliar 1NA+1NF						Utilizar micro ruptor modelo RS-5G			
Peso(Kg)	0,75			2,5		3,6		5,1	

	A	B	C	D	E	F	G	H	J	K	L	M	N	O
HR17-160	106	195	83	45	200	17	7	34	20	9	66	25	207	88
HR17-250	184	245	112	66	225	22	11	57	30	10,5	114	50	293	86
HR17-400	210	288	130	80	255	25	11	65	33	10,5	130	50	340	105
HR17-630	256	300	145	95	267	30	11	81	40	12,5	162	50	360	112



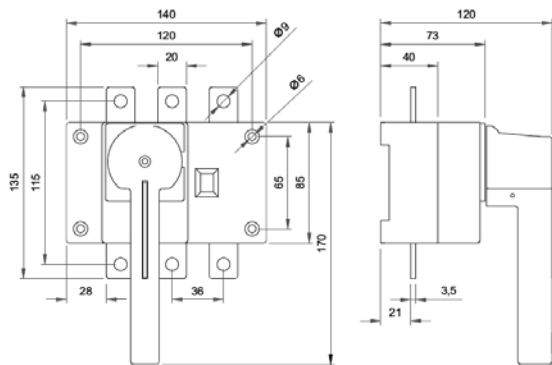


CHAVE SECCIONADORA HGL

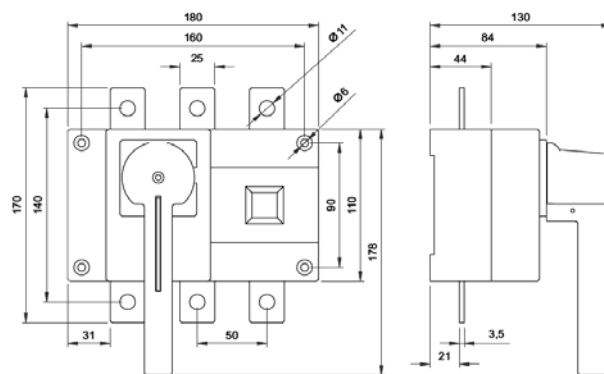
As seccionadoras HGL foram desenvolvidas para operar sob carga e estão disponíveis em 160,250,400 e 630A. São chaves tripolares e seu acionamento é efetuado através de manopla frontal que permite o uso de cadeado na posição desligado.

Referência		HGL-160	HGL-250	HGL-400	HGL-630	
Corrente térmica I _{th} (A)		160	250	400	630	
Tensão nominal de operação U _e (V)		500				
Tensão nominal de isolamento U _i (V)		750		1000		
Tensão de impulso U _{Iimp} (kV)		8		12		
Frequência (Hz)		50/60				
Corrente nominal de operação I _e (A)	220Vcc	DC-21A/B	160	250	400	630
		DC-22A/B	160	250	400	500
		DC-23A/B	125	200	400	500
	380Vca	AC-21A/B	160	250	400	630
		AC-22A/B	160	250	400	630
		AC-23A/B	160	250	340	536
	500Vca	AC-21A/B	160	200	400	500
		AC-22A/B	125	160	200	315
		AC-23A/B	63	80	125	125
Corrente nom. de estab. Curto-circuito I _{cm} (kA)		12	17	30	40	
Vida mecânica		10000		5500		
Torque de manobra (Nm)		6,5	10	14,5	14,5	
Temperatura de operação		-5°C até +40°C				
Grau de proteção		IP00				
Seção dos condutores	Terminal	1x70mm ²	1x120mm ²	1x240mm ²	2x180mm ²	
	Barramento	20x5mm	25x5mm	30x5mm	40x10mm	
Peso aproximado (kg)		1,0	2,0	3,5	4,0	

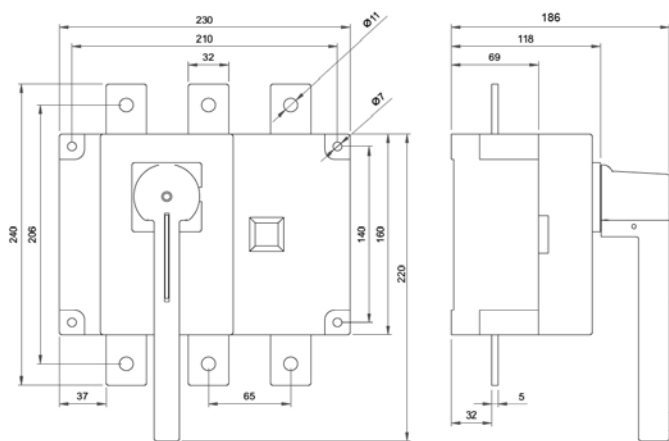
DIMENSÕES



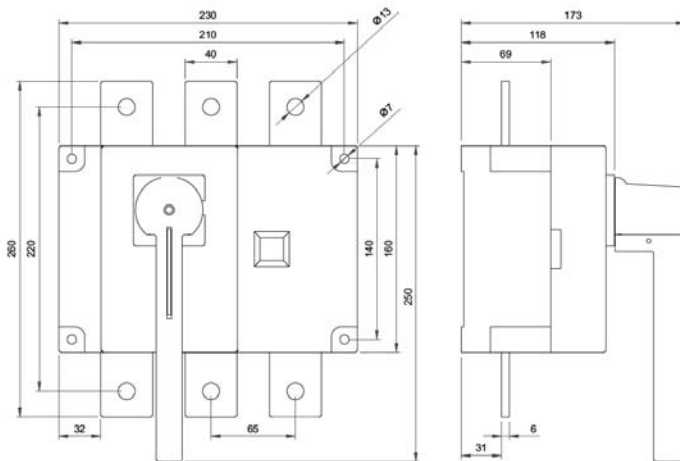
HGL-160



HGL-250



HGL-400



HGL-630