

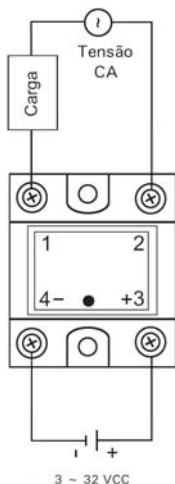
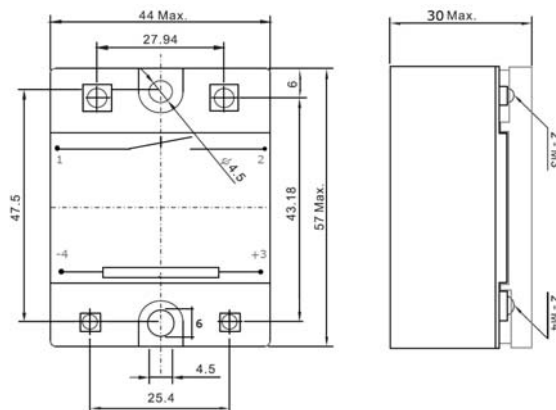


Os relés de estado sólido monofásicos são utilizados para chaveamento de cargas resistivas substituindo os antigos contatores.

Não apresentam desgaste mecânico, possuindo assim uma vida útil mais longa. Seu controle é eletrônico, de baixo consumo e alta velocidade de acionamento.

É indicado principalmente em processos de aquecimento com onde a precisão é fundamental

| Modelo | SSR25 | SSR40 |
|---|---|-------|
| Entrada | | |
| Tensão de acionamento | 3-32 Vcc | |
| Corrente máxima de acionamento | 15 A | |
| Tensão de desligamento máxima | 1 Vcc | |
| Saída | | |
| Corrente RMS máxima | 25 A | 40 A |
| Corrente de surto na saída | 250 A | 400 A |
| Características Gerais | | |
| Faixa de tensão na carga | 48-400 Vca | |
| Carga mínima | 50mA | |
| Frequência de operação | 47-70Hz | |
| Tensão de pico | 800 V | |
| Corrente de fuga | 10mA | |
| Tempo de acionamento | 8,3ms | |
| Tempo de desacionamento | 8,3ms | |
| Resistência e Temperatura | | |
| Rigidez elétrica | 3500 Vrms | |
| Resistência de isolamento entre entrada e saída | $10^{10} \Omega$ (500 Vcc) | |
| Temperatura de operação | $-30^{\circ}\text{C} \sim + 80^{\circ}\text{C}$ | |
| Dissipação máxima | 2W/A | |
| Peso total (Relé+capa) | 120g | |

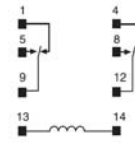
ESQUEMA DE LIGAÇÃO

DIMENSÕES




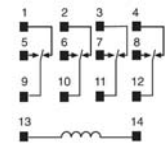
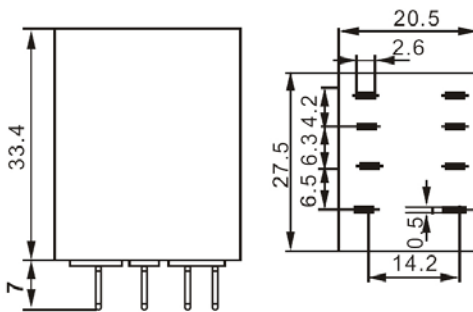
| Modelo | HH52 | HH54 |
|-------------------------------------|-------------------------------|------------------------|
| Disposição dos contatos | 2 reversíveis (2NA/NF) | 4 reversíveis (4NA/NF) |
| Capacidade dos contatos | 5A - 250Vca | |
| Potência de comutação | 1200VA/150W | |
| Resistência dos contatos | 50 mΩ | |
| Tempo de operação | 20 ms (Max.) | |
| Material dos contatos | Liga de prata | |
| Rigidez elétrica (contatos) | 1000Vca/60Hz (1 minuto) | |
| Temperatura de operação/armazenagem | -55°C ~ +70°C | |
| Vida mecânica | 10 ⁷ operações | |
| Vida elétrica | 10 ⁵ operações | |
| Tensões disponíveis | 24Vcc, 24Vca, 110Vca e 220Vca | |
| Bases | PYF08A-E | PYF14A-E |

Esquema elétrico

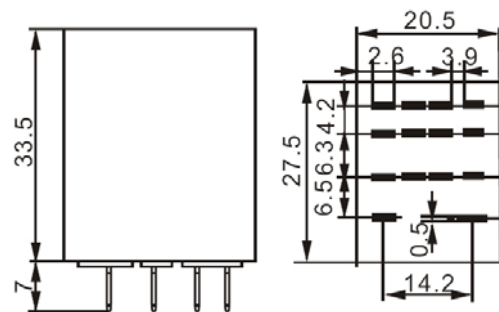
HH52



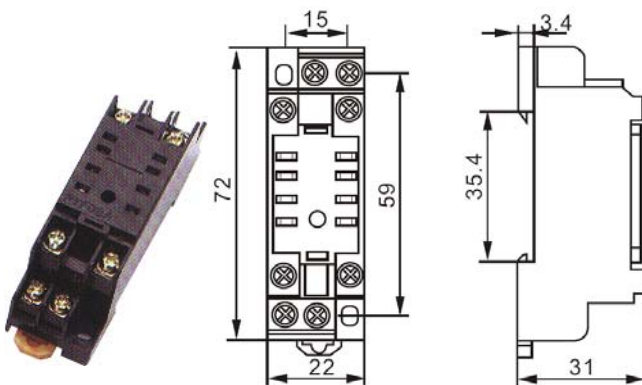
HH54


Dimensões


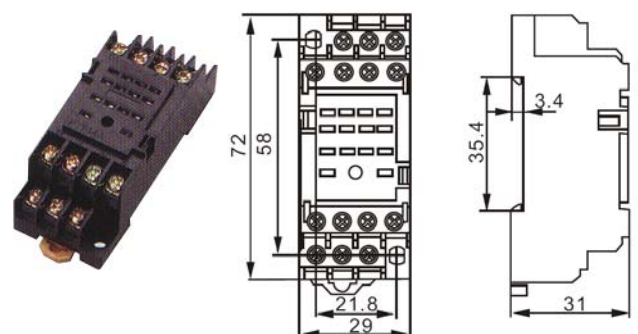
Relé HH52 – vista lateral e inferior



Relé HH54 – vista lateral e inferior



Base PYF08A-E



Base PYF14A-E

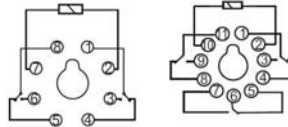
RELÉS AUXILIARES MK2PS-I E MK3PS-I



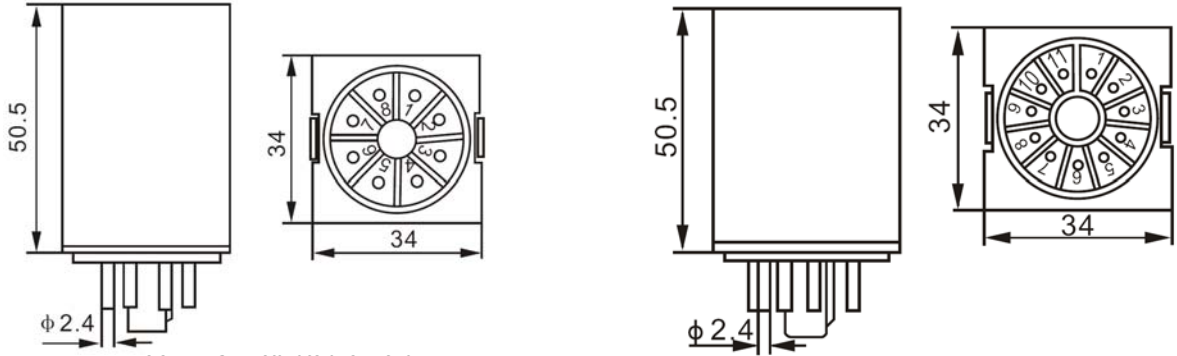
| Modelo | MK2PS-I | MK3PS-I |
|-------------------------------|--|----------|
| Disposição dos contatos | 2 reversíveis (2NA/NF) 3 reversíveis (3NA/NF) | |
| Botão de teste | Sim | |
| Capacidade do contato | 10A - 250VCA | |
| Resistência dos contatos | 100mΩ | |
| Vida mecânica | 30x10 ⁶ operações | |
| Vida elétrica | 10 ⁵ operações | |
| Tempo de operação (comutação) | 30ms (Max.) | |
| Rigidez elétrica | 2000Vca/1 minuto | |
| Temperatura de operação | -10°C ~ +60°C | |
| Tensões disponíveis | 24Vcc, 110Vca e 220Vca | |
| Bases | PF083A-E | PF113A-E |

Esquema elétrico

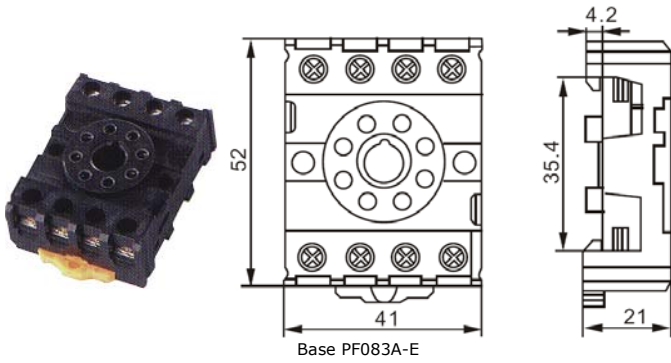
MK2PS-I MK3PS-I



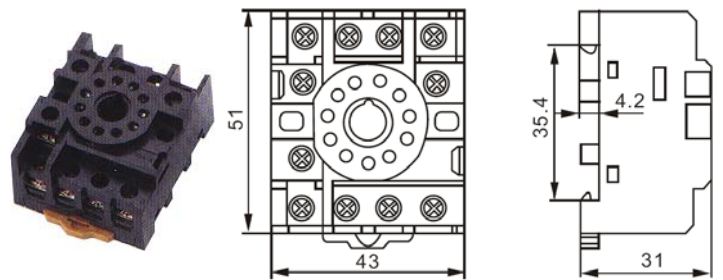
Dimensões



Relé MK3PS-I vista lateral e inferior



Base PF083A-E



Base PF113A-E



| | | | | |
|-------------------------------|---|-------|--------|--------|
| Tensões disponíveis | 12Vcc | 24Vcc | 110Vca | 220Vca |
| Consumo | 36mA | 20mA | 8mA | |
| Contatos | 1NA+ 1NF | | | |
| Tempo para atraque/desatraque | <8ms | | <15ms | |
| Capacidade de comutação | 5 A – 250Vca | | | |
| Rigidez elétrica | 5KV – 1 minuto./60Hz (min.) | | | |
| Resistência de isolamento | 1000MΩ min. | | | |
| Temperatura de operação | -20°C ~ +75°C | | | |
| Vida elétrica | 10 ⁷ operações min. (300 operações por minuto) | | | |
| Vida mecânica | 10 ⁵ operações min. (20 operações por minuto) | | | |
| Bitola dos fios | 2,5mm ² Max (24~12AWG) | | | |
| Montagem | Trilho DIN TS32 ou TS35 | | | |
| Peso | 75g | | | |

