

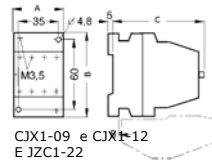
CONTADORES DE POTÊNCIA CJX1

Corrente nominal (A)		CJX1-09		CJX1-12		CJX1-16		CJX1-22		CJX1-32		CJX1-38		CJX1-45		CJX1-63		CJX1-75		CJX1-85		CJX1-110		CJX1-140		CJX1-170		CJX1-205		CJX1-250		CJX1-300		CJX1-400																																			
Tensão de emprego Uemax (V)		09		12		16		22		32		38		45		63		75		85		110		140		170		205		250		300		400																																			
		660								750								1000																																																			
AC3	Iemax (A)	09		12		16		22		32		38		45		63		75		85		110		140		170		205		250		300		400																																			
	Potência (CV/kW)	220V	3/2,2		4/3		5,5/4		7,5/5,5		10/7,5		9,5/12,8		15/11		20/15		25/18,5		30/22		40/30		50/37		75/55		87/64		100/75		125/90		156/115																																		
		380V	5/3,7		7,5/6		10/7,5		15/11		20/15		18,5/25		30/22		40/30		50/37		60/45		75/55		100/75		125/90		150/110		175/130		200/150		250/165																																		
Vida Elétrica 10 ⁶	1																0,8																																																				
AC4	Iemax (A)	3,3		4,3		7,7		8,5		15,6		18,5		24		28		64		42		54		68		75		***		103		***		120																																			
	Potência (CV/Kw)	220V	1/0,75		1,5/11		2,7/2		3/2,2		5,8/4,3		15/11		8,8/6,5		11/8		11,5/8,7		13/9,7		21/15,6		21/15,6		28,5/21		34/25		42/31		51/37,5		62,5/46																																		
		380V	1,9/1,4		2,5/1,9		4,7/3,5		5,5/4		10/7,5		12,2/9		16/12		19/14		23/17		28,5/21		36,5/27		47,5/35		51,3/38		68/50		78,5/58		89,5/66		108/80																																		
Vida elétrica 10 ⁶	0,15																0,1																																																				
AC1	Carga resistiva Ie=Ith (A)	20		20		30		30		45		45		70		70		90		90		160		160		200		210		300		300		400																																			
	Potência kw	220V	7,6		7,6		11,4		11,4		17,1		17,1		30,4		30,4		38,1		41,9		61		68,6		76,2		***		114,3		***		161,9																																		
	380V	11		11		19,7		19,7		29,6		29,6		52,6		52,6		65,8		72,4		105,3		118,6		131,6		***		197,4		***		200																																			
Vida mecânica 10 ⁶	12								10								8																																																				
Tensões disponíveis (bobinas)	24, 110, 220 e 380Vca																110, 220 e 380Vca																																																				
Intertravamento mecânico	Indisponível								Disponível																																																												
Jogos de contato	Consulte																																																																				
Altitude máxima para utilização (m)	2000																																																																				
Temperatura ambiente	-20°C ~ +50°C																																																																				
Conformidade	IEC947 VDE0660																																																																				
Contatos auxiliares	2NA+2NF																																																																				
Relés compatíveis *	JRS2 12,/5Z				JRS2 25/Z				JRS2 45/Z				JRS2 80/Z				JRS2 135/Z				JRS2 180/Z				JRS2 400/F																																												

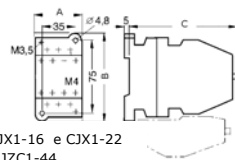
*Consulte tabela de faixa de ajustes

Dimensões

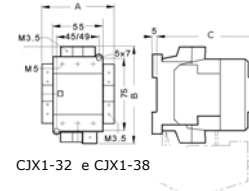
Modelo	A	a	B	C
CJX1-09	45	-	75	97
CJX1-12	45	-	75	97
CJX1-16	45	-	84	107
CJX1-22	45	-	84	107
CJX1-32	82	-	102	104
CJX1-38	82	-	102	104
CJX1-45	89	70	117	125
CJX1-63	89	70	117	125
CJX1-75	101	70	135	141
CJX1-85	101	70	135	141
CJX1-110	120	101	150	152
CJX1-140	120	101	150	155
CJX1-170	135	110	180	188
CJX1-205	135	110	180	188
CJX1-250	145	120	200	203
CJX1-300	145	120	200	203
CJX1-400	160	130	200	227



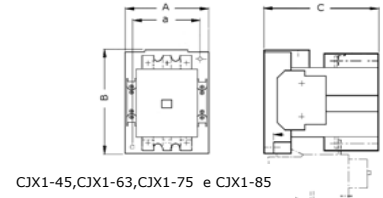
CJX1-09 e CJX1-12
E JZC1-22



CJX1-16 e CJX1-22
e JZC1-44



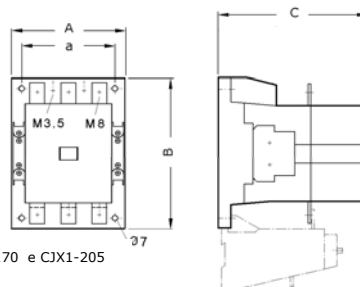
CJX1-32 e CJX1-38



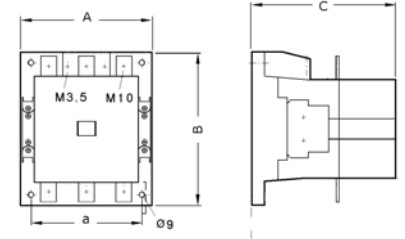
CJX1-45, CJX1-63, CJX1-75 e CJX1-85



CJX1-110 e CJX1-140


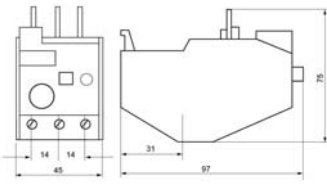

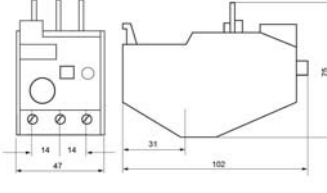

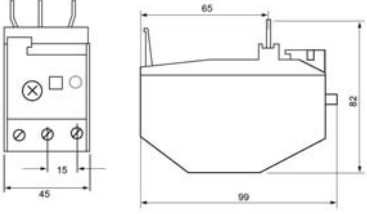

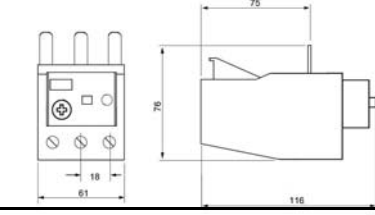

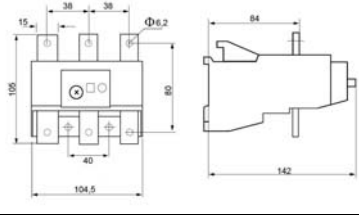
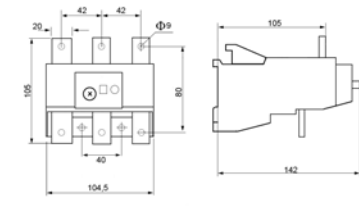

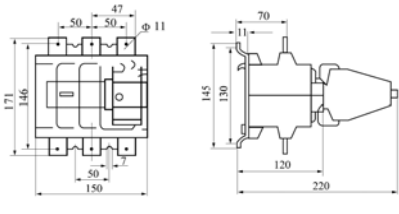


CJX1-170 e CJX1-205



CJX1-250, CJX1-300 e CJX1-400

RELÉ DE SOBRECARGA JRS2

Modelo		Faixa de ajuste (A)		Contator compatível	Dimensões
	JRS2 12,5/Z	0,16-0,25 0,25-0,4 0,4-0,63 0,63-1 0,8-1,25 1-1,6 1,25-2 1,6-2,5	2-3,2 2,5-4 3,2-5 4-6,3 5-8 6,3-10 8-12,5 10-14,5	CJX1-09~22	
	JRS2 25/Z	1-1,6 1,6-2,5 2-3,2 2,5-4 3,2-5 4-6,3	5-8 6,3-10 8-12,5 10-16 12,5-20 16,25	CJX1-16~22	
	JRS2 45/Z	6,3-10 10-16 12,5-20 16-25 20-32 32-40		CJX1-32~38	
	JRS2 80/Z	20-32 32-50 50-63 63-80		CJX1-45~85	
	JRS2 135/Z	55-80 63-90 80-110 90-120 110-135		CJX1-110~140	
	JRS2 180/Z	55-80 63-90 90-120 120-150 150-180		CJX1-170~205	
	JRS2 400/F	160-250 200-320 250-400 320-500 400-630		CJX1-250~400	

Contatores auxiliares

Conformidade IEC 60947-4/VDE660		
Modelo	JZC1-22	JZC1-44
Tensão de isolamento (Ui)	660V	
Corrente nominal	10 A	
Disposição dos contatos	2NA+2NF	4NA+4NF
Manobras	3000	
Tensão disponível (bobinas)	24Vca, 110Vca, 220Vca e 380Vca	

Modelos

Disponíveis
CJX1-32/38
CJX1-45/63
CJX1-75/85
CJX1-110/140
CJX1-170/205
CJX1-250/300
CJX1-400

Intertravamento mecânico



CONTADORES DE POTÊNCIA CJX2

		CJX2-09	CJX2-12	CJX2-18	CJX2-25	CJX2-32	CJX2-40	CJX2-50	CJX2-65	CJX2-80	CJX2-95	
Corrente nominal In (A)		9	12	18	25	32	40	50	65	80	95	
Tensão de emprego Ue. Max (V)		660										
Ie max (Ue. 440) (A)		9	12	18	25	32	40	50	65	80	95	
AC2 AC3	Potência CV/KW	220v	3/2,2	4/3	5,5/4	7,5/5,5	10/7,5	15/11	20/15	25/18	30/22	34/25
		380v	5/3,7	7,5/5,5	10/7,5	15/11	20/15	25/18,5	30/22	40,30	50/37	60/45
		440v	6/4,5	7,5/5,5	12,5/9	15/11	20/15	30/22	40/30	50/37	60/45	60/45
Ie Max (Ue. 440) (A)		3,5	5	7,7	8,5	12	18,5	25,4	28	37	44	
AC4	Potência CV/KW	220v	1/0,75	1,5/1,1	2,7/2	3/2,2	5,5/4,3	8,5/6,5	10,5/8	11,5/8,7	13/9,7	14/10,5
		380v	2/1,4	2/1,9	4,47/3,5	5,5/4	10/7,5	15/11	19/14	23/17	23/17	36/27
Carga resistiva Ie=Ith (A)		20	20	32	40	50	60	80	80	120	120	
AC1	Potência	220v	7,5	7,5	12	15	19	22,5	30,5	30,5	45,5	45,5
Conformidade		IEC 947/VDE 0660										
Vida mecânica (operações)		10 ⁶					8 ⁶			6 ⁶		
Contatos auxiliares		1NA ou 1NF					1NA+1NF					
Tensões disponíveis (bobinas)		24Vca,110Vca,220Vca e 380Vca										
Altitude máxima para utilização		2000m										
Temperatura ambiente		-20°C ~ +50°C										
Intertravamento mecânico		Indisponível										
Relés compatíveis		JR28-25*				JR28-32	JR28-93*					

*Ver tamanhos disponíveis para contadores CJX2-32 e CJX2-40

CONTADORES AUXILIARES			
	JZC4-22	JZC4-31	JZC4-40
Tensão de isolamento Ui	660V		
Corrente nominal (A)	9		
Disposição dos contatos	2NA+2NF	3NA+1NF	4NA
Bobinas disponíveis	24Vca,110Vca,220Vca e 380Vca		

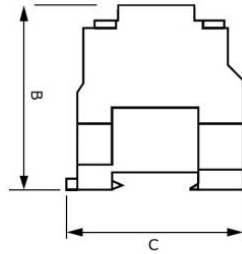
BLOCOS DE CONTATO AUXILIAR								
Bloco de contato auxiliar	F4-04	F4-11	F4-22	F4-31	F4-40	F8-11	F8-20	LA2D22A65
Montagem	Frontal	Frontal	Frontal	Frontal	Frontal	Lateral	Lateral	Frontal
Disposição dos contatos	4NF	1NA+1NF	2NA	3NA+1NF	4NA	1NA+1NF	2NA	1NA+1NF
Retardo	***	***	***	***	***	***	***	Energização
Tempo de ajuste	***	***	***	***	***	***	***	0-30 seq.
Compatibilidade	CJX2-09 até CJX2-95 - CJX2-F** (todos)					CJX2-09/12/18/25/32		CJX2-09 até CJX2-95 - CJX2-F** (todos)

BOBINAS	LX1-D2	LX1-D4	LX1-D6
Tensões disponíveis	24Vca,110Vca,220Vca e 380Vca		
Compatibilidade	CJX2-09/12/18	CJX2-25/32	CJX2-40/50/65/80/95

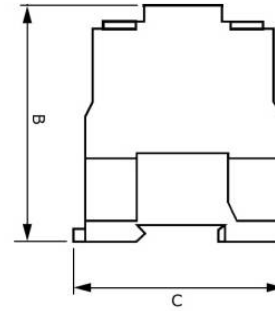
Dimensões

Modelo	A	B	C
JZC4-**	45	80	75
CJX2-09	45	80	75
CJX2-12	45	80	75
CJX2-18	46	86	75
CJX2-25	57	93	84
CJX2-32	57	99	84
CJX2-40	75	112	127
CJX2-50	75	112	128
CJX2-65	75	112	128
CJX2-80	85	125	128
CJX2-95	85	125	128

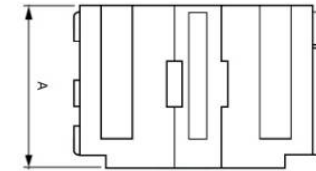
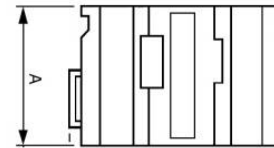
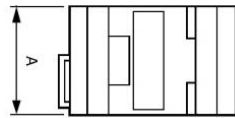
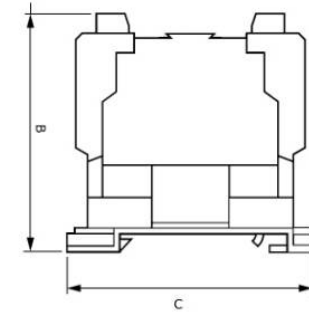
CJX2-09/12/18 - JC4



CJX2-25/32

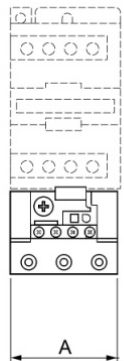
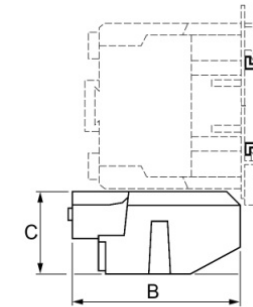
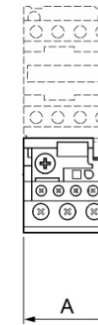
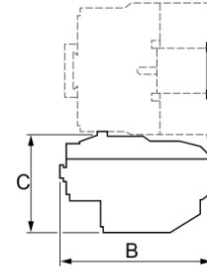
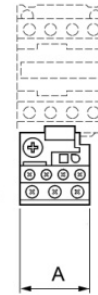
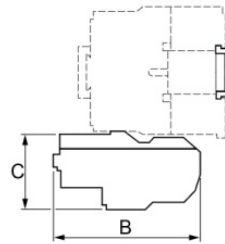


CJX2-40/50/65/80/95



RELÉS TÉRMICOS

Modelo	Faixa de Ajuste		Contatores compatíveis
JR28-25	0,63-1 A 1-1,6 A 1,6-2,5 A 2,5-4 A 4-6 A 5-8 A	7-10 A 9-13 A 12-18 A 17-25 A 23-32 A (1353)	CJX2-09 CJX2-12 CJX2-18 CJX2-25
JR28-32	23-32 A (2353) 28-36 A		CJX2-25 CJX2-32
JR28-93	23-32 A (3353) 30-40 A 37-50 A 48-65 A 55-70 A 63-80 A 80-93 A		CJX2-40 CJX2-50 CJX2-65 CJX2-80 CJX2-95



Modelo	A	B	C
JR28-25	45	92	41
JR28-32	55	92	59
JR28-93	70	120	95

LINHA DE CONTADORES CJX2-F

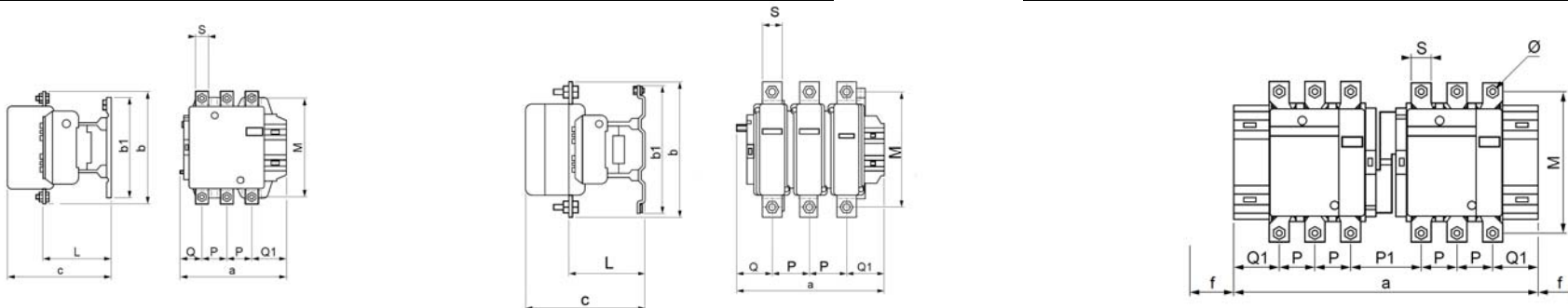
		CJX2-F115	CJX2-F150	CJX2-F185	CJX2-F225	CJX2-F265	CJX2-F330	CJX2-F400	CJX2-F500	CJX2-F630	CJX2-F800	
Corrente nominal In (A) (AC3)		115	150	185	225	265	330	400	500	630	800	
Tensão de emprego Ue Max(V)		1000										
Iemax (Ue 440V) (A)		115	150	185	225	265	330	400	500	630	800	
AC2 AC3	Potencia CV/kW	220(V)	40/30	55/40	75/55	85/65	100/75	125/90	150/110	200/150	250/185	270/200
		380(V)	75/55	100/75	125/90	150/110	175/130	200/150	250/165	300/220	400/300	455/335
		440(V)	75/55	125/90	150/110	175/130	200/150	250/185	300/220	400/300	500/375	540/400
Iemax (Ue 440V) (A)		52	60	79	85	105	117	138	147	188	***	
AC4	Potencia CV/kW	220(V)	21/15,6	21/15,6	28/21	34/25	42/31	51/37,5	51/37,5	54/40	62,5/46	***
		380(V)	36/27	43,5/32	50/37	61/45	75/55	88/65	88/65	98/72	108/80	***
AC1	Carga resistiva Ie=Ith Potencia (kW) 220(V)		200	250	275	315	350	450	500	700	1000	1250
			76	95	104	120	133	171	190	266	381	475
Vida Mecânica 10 ⁶		3						1				
Conformidade		IEC 947 VDE 0660										
Contatos auxiliares		***	***	***	***	***	***	***	***	***	***	

Contadores CJX2-F

Modelo	a	b	b1	C	L	M	P	Q	Q1	S
CJX2-F115	165	164	137	167	108	147	37	29,5	60	20
CJX2-F150	165	172	137	167	108	150	40	26,5	57,5	20
CJX2-F185	171	176	137	181	114	154	40	30	59,5	20
CJX2-F225	171	199	137	181	114	172	48	22	51,5	25
CJX2-F265	204	205	145	210	143	178	48	39	66,5	25
CJX2-F330	209	209	145	216	148	181	48	43	74	25
CJX2-F400	213	206	209	213	145	181	48	43	74	25
CJX2-F500	233	238	209	226	146	208	55	46	77	25
CJX2-F630	320	310	280	260	155	264	80	60	89	40
CJX2-F800	320	310	280	260	155	264	80	60	89	40

Contadores CJX2-F com intertravamento mecânico

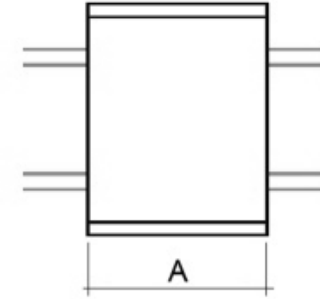
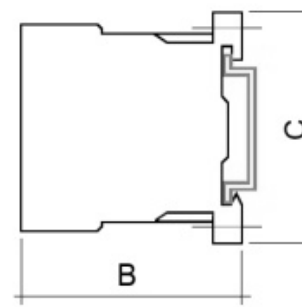
Modelo	a	P	P1	Q1	S	f	M	Ø
CJX2-F115N	346	37	78	60	15	109	147	M6
CJX2-F150N	346	40	72	57,5	20	109	150	M8
CJX2-F185N	357	40	78	59,5	20	117	154	M8
CJX2-F225N	357	48	62	51,5	25	117	172	M10
CJX2-F265N	424	48	99	66,5	25	143	178	M10
CJX2-F330N	445	48	105	74	25	143	181	M10
CJX2-F400N	445	48	105	74	25	151	181	M10
CJX2-F500N	490	54	114	78	30	163	169	M10
CJX2-F630N	642	79	137	94	40	173	211	M12
CJX2-F800N	642	79	137	94	40	173	211	M12





MINICONTADORES

MINICONTADORES		CJX2-K06	CJX2-K09	JZC8-**
AC-3	Ie Max (Ue ≤400)	6	9	9
	Potência (kW)	220v 380v	1,5 2,2	2,2 4
AC-4	Ie Max (Ue ≤440v)	5 A	8 A	-
AC-1	Carga resistiva Ie=Ith	20	20	10
Corrente térmica de serviço		20	20	10
Tensão de isolamento		690v	690v	660v
Disposição dos contatos		1NA ou 1NF	1NA ou 1NF	2NA+2NF/3NA+1NF/4NA
Manobras/hora plena carga)		20	20	-
Bobinas disponíveis		24Vcc,24Vca,110Vca e 220Vca		



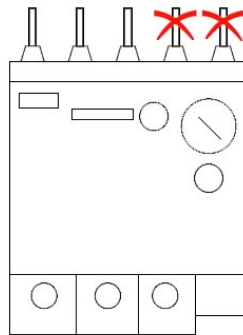
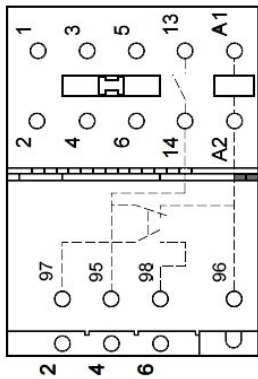
Modelo	A	B	C
CJX2-K06	45	58	59
CJX2-K09	45	58	59
JZC8-**	45	58	59

** Minicontator auxiliar

RELÉS TÉRMICOS

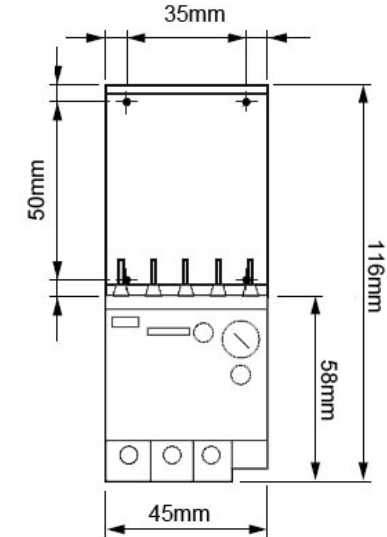
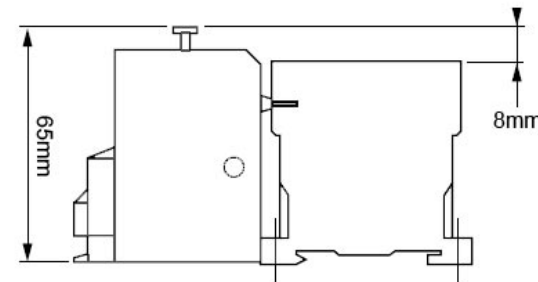


Modelo	Faixa de Ajuste	Contadores compatíveis
JR28K	1,2-1,8 A 1,8-2,6 A 2,6-3,7 A 3,7-5,5 A 5,5-8 A	CJX2-K06 CJX2-K09 JZC8*



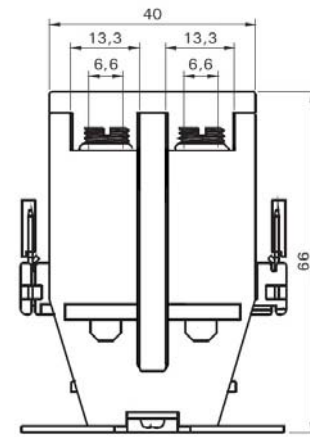
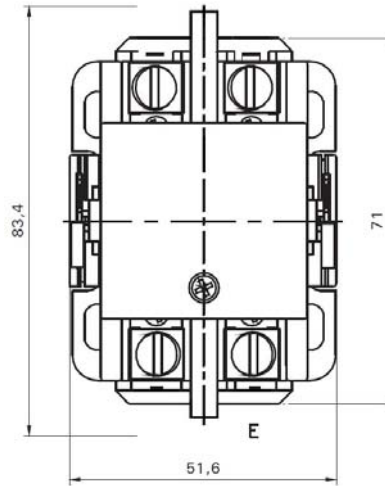
Esquema de pré fiação

No caso de não haver necessidade de pré fiação ,recomenda-se sectionar os terminais de ligação situados no relé,conforme figura.





Disposição dos contatos	2NA
Vida elétrica	250.000 operações
Vida mecânica	1.000.000 operações
Tensão da bobina	220v
Frequência	50/60 Hz

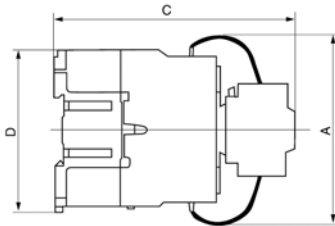
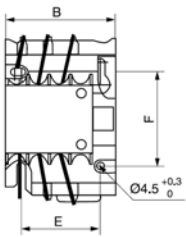




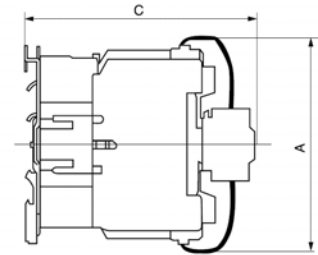
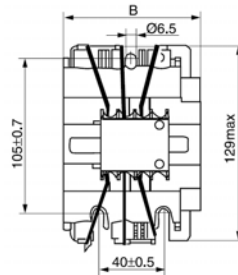
CONTATOR PARA BANCO DE CAPACITOR – CJ19

Modelo		CJ19-25	CJ19-32	CJ19-43	CJ19-63
Corrente avaliada (Ie)		17	23	29	43
Energia de controle do capacitor (kVar)	220/230(Vca)	6	9	10	15
	380/400(Vca)	12	18	20	30
Tensão de isolamento avaliada (Ui)		500V			
Tensão de operação avaliada(Ue)		380Vca			
Capacidade de surto moderado		20Ie			
Faixa de operação		Fechamento (85%~110%)Us/Abertura (20%~75%)Us			
Energia da bobina (VA)	Partida	70	110	110	200
	Espera	8	11	11	20
Capacidade de controle dos contatos auxiliares		AC-15 360VA:DC-13 33W			
Temperatura ambiente		-5°C ~ +40°C			
Vida elétrica (x10 ³)		100			

DIMENSÕES



CJ19-25/CJ19-32/CJ19-43



CJ19-63

Modelo	A	B	C	D	E	F
CJ19-25	71mm	47mm	127mm	75mm	36mm	57mm
CJ19-32	81mm	57mm	130mm	84mm	41mm	59mm
CJ19-43	81mm	57mm	135mm	84mm	41mm	59mm
CJ19-63	120mm	76mm	150mm	***	***	***